

入浴用品 介護簡易浴槽“湯った〜りII”



介護する方とされる方の関係を見つめ直し、使いやすさと優しさ思いやりを追求しました。

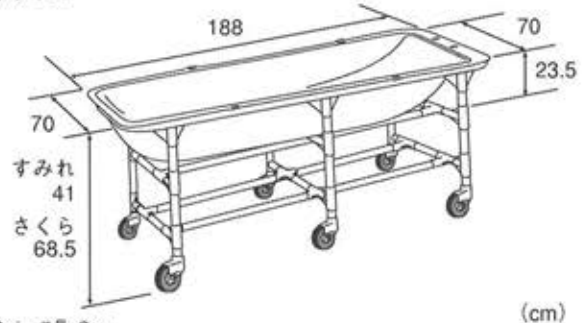
♥ さくら TNN-AH すみれ TNN-AL

身体の不自由な方や、寝たきりのお年寄りが、いつでも自宅で入浴できるように開発された在宅介護浴槽です。サイズも大きく、身体の大きな方もゆったりと入浴できます。オプションの“安心まくら・安全ネット”を組み合わせる事により、ご自宅でのシャンプーも気軽に安心してご利用になれます。



ベッドからの移動が楽なキャスター付。(さくら)

- ◆ 素 材 ABS樹脂(浴槽)
鋼鉄パイプ・P.C仕様(架台)
- ◆ サイズ



- ◆ ホース長 2m
- ◆ 重 量 (浴槽+架台) さくら 27.5kg すみれ 18kg
(浴槽のみ) 5kg
- ◆ 満水容量 193ℓ

(cm)

< 商 品 特 徴 >

- 身体に負担がかからない安心設計です。
- 身体の大きな方でも安心して入浴できるゆったりデザインです。
- 軽量設計で、女性でも簡単に浴槽を移動する事ができます。
- どんなお部屋でも少ないお湯でゆったり入浴できます。
- ベッドからの移動が楽なキャスター付。(さくらタイプ)
- 和室での使い易さを考えたロータイプ。(すみれタイプ)
- 市販のホースを取付けることで、排水ホースの延長も簡単にできます。
- 施設等、環境に合わせて架台の高さが指定できます。(さくらタイプ・特注対応)



和室での使い易さを考えたロータイプ。(すみれ)

豊富なオプションを利用すれば“湯った〜りII”の快適さがさらにアップ。

安心枕 TNN-M

柔らかな枕に頭をのせ、ゆったり快適に入浴できます。



- ◆ 素 材 防水ナイロン地・化繊綿

安心ネット TNN-S

ご自宅で安心してシャンプーできます。安心枕と安心ネットを組み合わせれば、ネット使用の為シャワーで簡単に流せます。身体の小さな方も安心して入浴できます。



- ◆ 素 材 P.Pテープ・ナイロンネット

安心枕セット TNN-MS



- ◆ 素 材 安心枕・安心ネット参照

給排水セット TNN-O

浴室と離れた場所でも手軽に給湯・排水ができます。



- ◆ 構 成 電動ポンプ・ホース10m・ホースバンド

ステンレスキャスター TNN-AH-SUS

施設や業務用には錆びないステンレスキャスター(ストッパー付)も指定できます。



- ◆ 素 材 ステンレスSUS-304 車輪直径 10cm

充実したオプション

- ◆ 首の負担なく快適に入浴・シャンプーができます。
- ◆ 身体の小さな方でも安心・快適に入浴できます。
- ◆ 浴室と離れた場所での給湯、排水に便利な給排水セット。